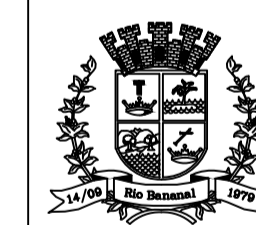
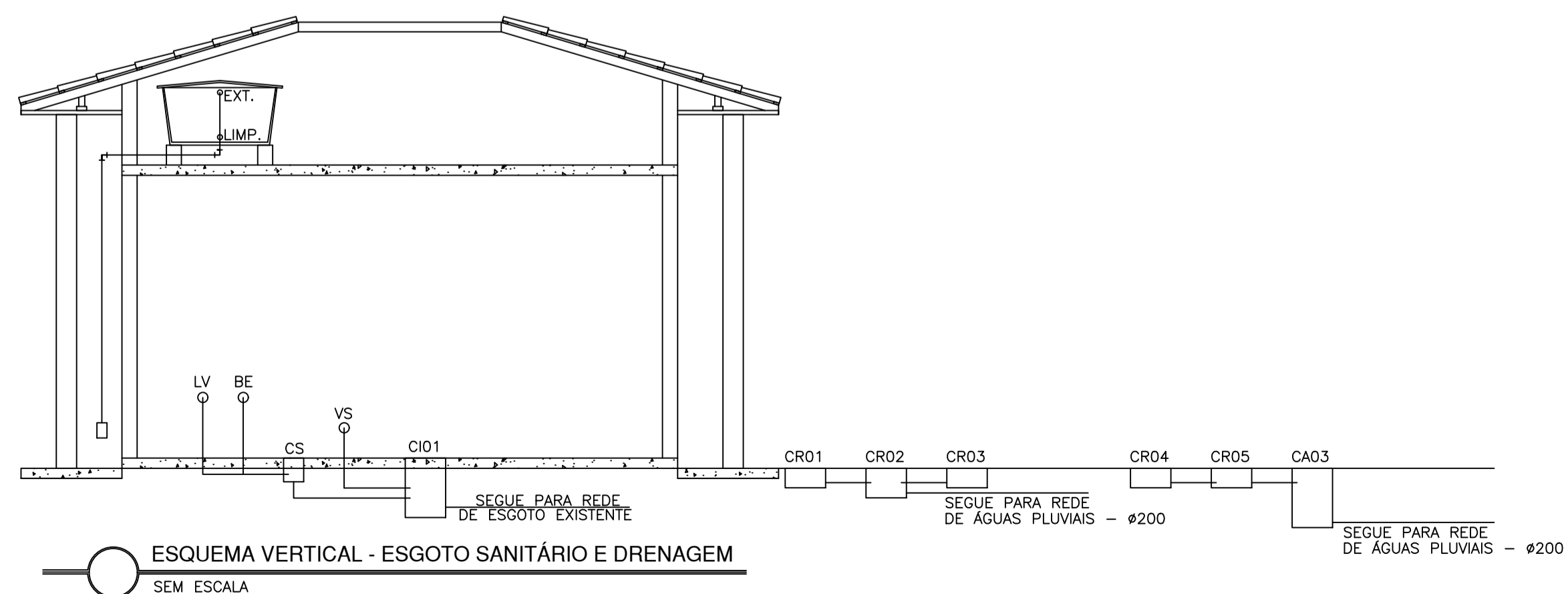
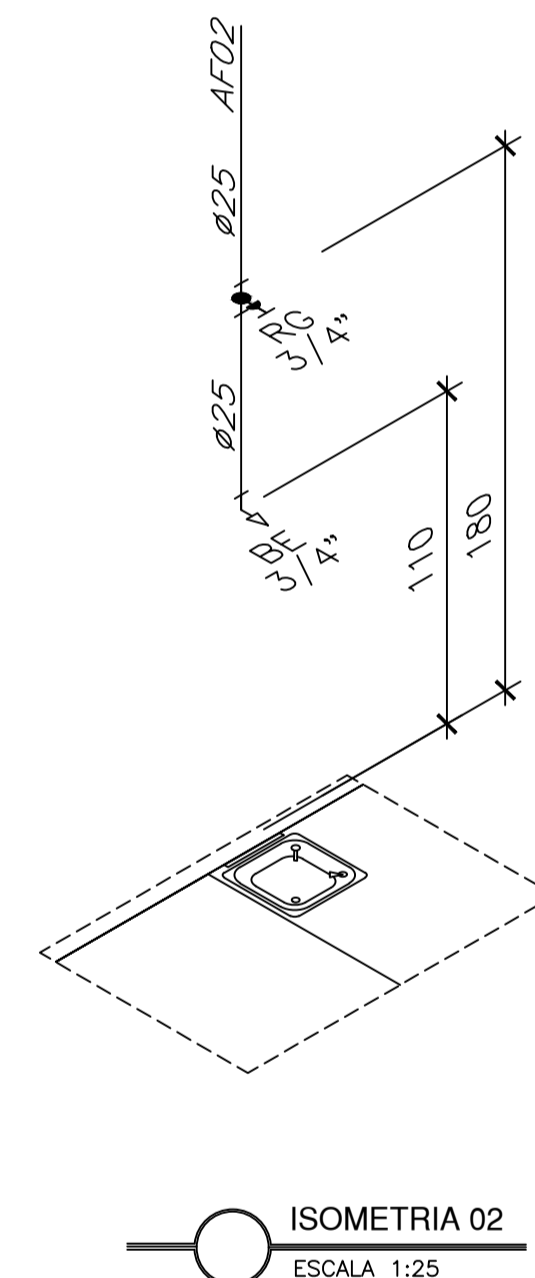
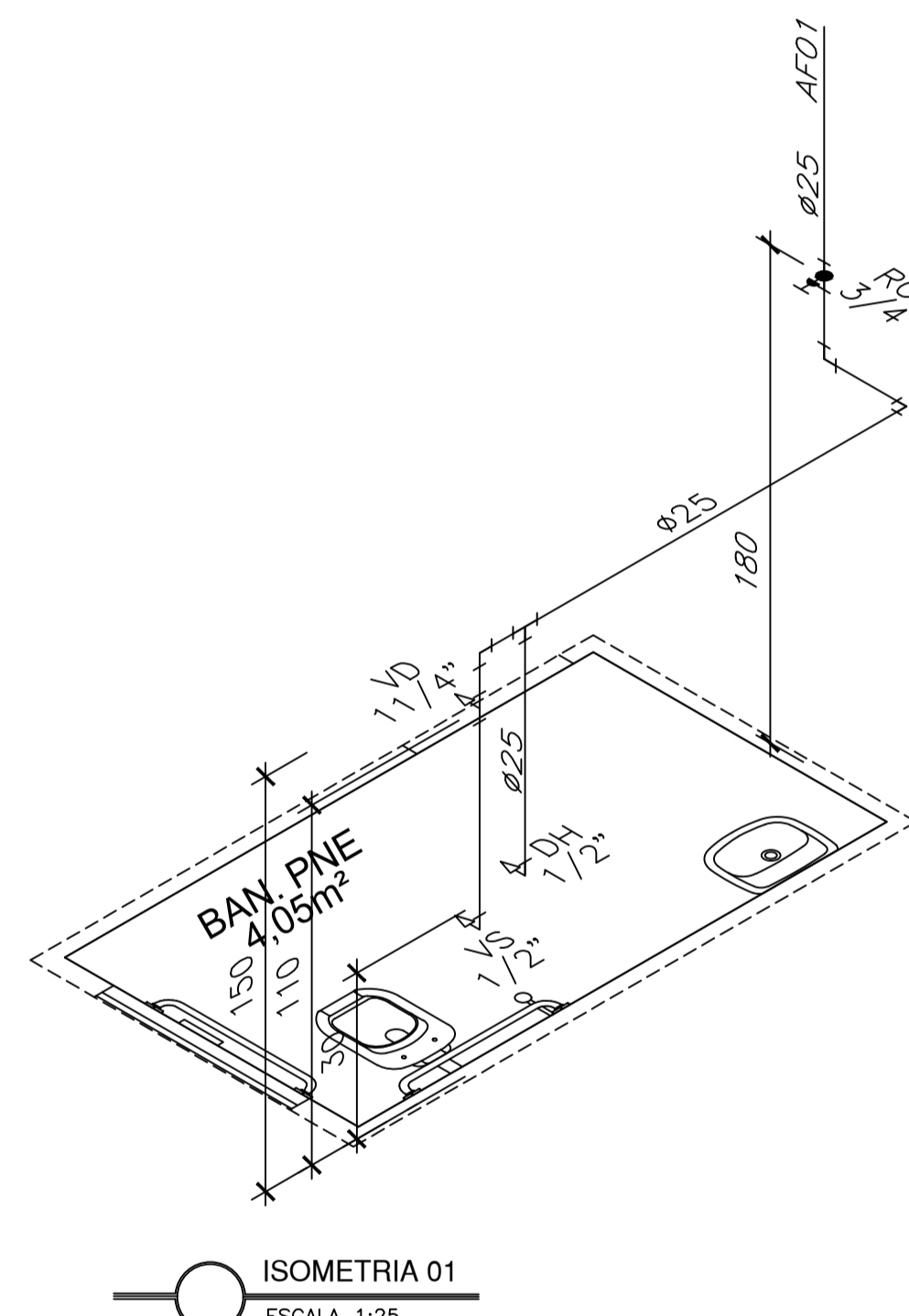
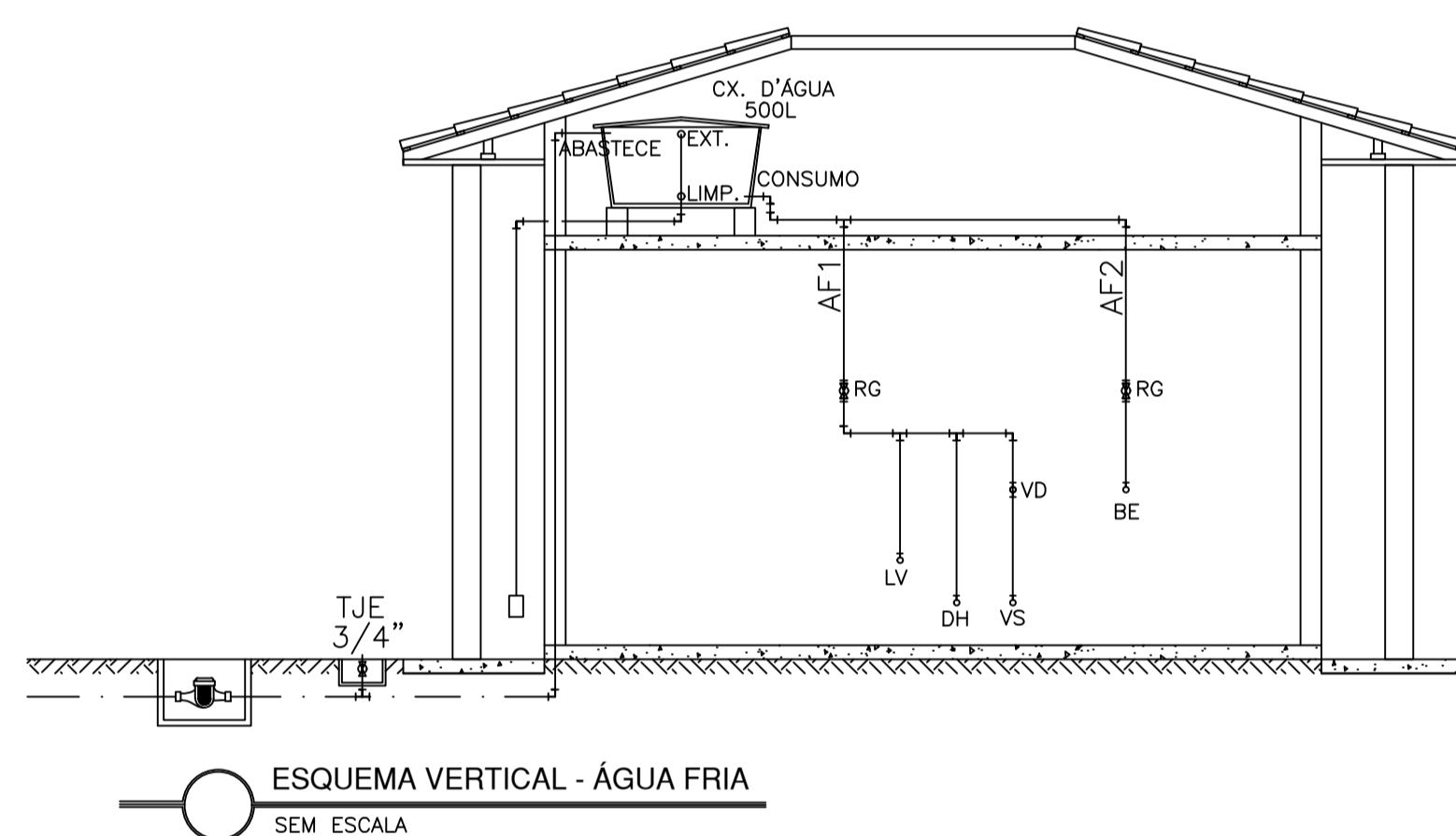


NOTAS

- 01-TUBOS E CONEXÕES PARA ÁGUA FRIA SERÃO EM PVC E BASEADO NO FABRICANTE TIGRE.
- 02-TUBOS E CONEXÕES PARA ESGOTO SANITÁRIO DEVERÃO SER DE PVC RÍGIDO PONTA E BOLSA COM VIROLA SÉRIE "TOP", QUE TAMBÉM POSSAM SER SOLDADOS.
- 03-TODA A TUBULAÇÃO DE ÁGUA FRIA NÃO DEVERÁ SER FIXADA NA PAREDE COM ARGAMASSA FORTE. A ARGAMASSA DEVERÁ SER DE FORMA A NÃO GRUDAR NOS TUBOS, DANDO ASSIM UMA FLEXIBILIDADE DE MOVIMENTO NA DILATAÇÃO DAS PAREDES.
- 04-AS CONEXÕES TERMINAIS DE SAÍDA P/ DUCHAS HIGIENICAS, CHUVEIROS E FIAS DE COZINHA DEVERÃO SER DE PVC SOLDÁVEL E COM BUCHA DE LATAZ LÍMHA AZUL.
- 05-AJUSTAR POSIÇÕES DOS PONTOS DE ÁGUA FRIA CONFORME MODELO DE PEÇAS A SEREM INSTALADOS DEFINIDOS PELO PROJETO ARQUITETÔNICO E/OU EXECUTIVO.
- 06-ENTRADA E SAÍDA DE ÁGUA NA CAIXA D'ÁGUA SERÁ SEMPRE ATRAVÉS DE FLANGES APROPRIADOS, DEVENDO RECEBER VEDAÇÕES COM SILICONE NOS PONTOS DE CONTATO.
- 07-A TUBULAÇÃO DE LIMPEZA E EXTRAVASOR DEVERÃO SER LANÇADA EM LOCAL DE FÁCIL VISIBILIDADE.
- 08-TODAS AS CAIXAS DE INSPEÇÃO (ESGOTO E GORDURA) DEVERÃO SER EM ALVENARIA PORÉM IMPERMEABILIZADAS.
- 09-OS TUBOS COM DIÂMETROS MENORES QUE 100mm TERÃO INCLINAÇÃO DE 2% EM DIREÇÃO A JUSANTE. OS DEMAS POSSUÍRÃO INCLINAÇÃO DE 1%.
- 10-ANTES DE IMPLANTAR A REDE DE ESGOTO, O EMPREITEIRO DEVERÁ CADASTRAR O LOCAL DE LANÇAMENTO DOS EFLUENTES, VERIFICANDO QUE A COTA DO PONTO PREVISTO PARA TAL PONTO, DESSARREGAR ADEQUADAMENTE.
- 11-TODAS AS MEDIDAS DEVERÃO SER CONFERIDAS NO LOCAL.
- 12-TUBO CORRUGADO RÍGIDO Ø100 NA HORIZONTAL PROF:80cm, ENTERRADO POR CAMADA MÍNIMA DE 50cm DE BRITA Nº2 E AREIA GROSSA PARA DRENAGEM PROTEGIDO POR MANTA GEOTÊXTIL MARCA BIDIM OP-40

LEGENDA:

COLUNAS:	
AF	PRUMADA DE ÁGUA FRIA
REGISTROS:	
ØP	REGISTRO DE PRESSÃO
CAIXAS DE BLOCO/CONCRETO:	
CI	CAIXA DE INSPEÇÃO
CA	CAIXA DE ÁREA
CR	CAIXA TUBO
CAIXAS DE PVC:	
CS	CAIXA ESPONADA
QUADRO DE ALTURAS (cm) - ÁGUA FRIA	
PONTO PARA FILTRO DE BANCADA	FI 110
REBOQUIO	RE 60
VASO SANITÁRIO	VS 30
DUCHA HIGIENICA	DH 30
MALHA DE DESCARGA (VASO SANITÁRIO)	MD 110
REGISTRO DE GAVETA	RG 180
TABELA DE DIÂMETROS	
COLUNAS PVC SOLDÁVEL	
1 1/4"	20
3/4"	25
1"	30
1 1/4"	40
1 1/2"	50
2"	60
2 1/2"	75
3"	85
4"	110
TUBO DE ÁGUA FRIA NA ALVENARIA	
TUBO DE ÁGUA FRIA ENTERRADA	
TUBO DE ESGOTO PELO NO PISO E NA ALVENARIA	
TUBO CORRUGADO RÍGIDO	



PREFEITURA DE
RIO BANANAL

SECRETARIA MUNICIPAL DE OBRAS - SEMOB

OBRA:

CONSTRUÇÃO DE PRAÇA DE LAZER
EM SÃO JORGE TIRADENTES

LOCAL: ENDEREÇO

PROJETO:

PROJETO HIDROSSANITÁRIO

AUTOR DO PROJETO:

CESAR AUGUSTO TERCIO ZAMPERLINI
ENGENHEIRO CIVIL - CREA ES 41.899/D

DISCRIMINAÇÃO:

PLANTAS BAIXAS
ESQUEMAS ISOMÉTRICOS
PLANTA DE COBERTURA
ESQUEMAS VERTICAIS

DATA: 12/09/2022

DESENHO: CESAR

PRANCHA:

ESCALA: INDICADA

REVISÃO: 00

02/03