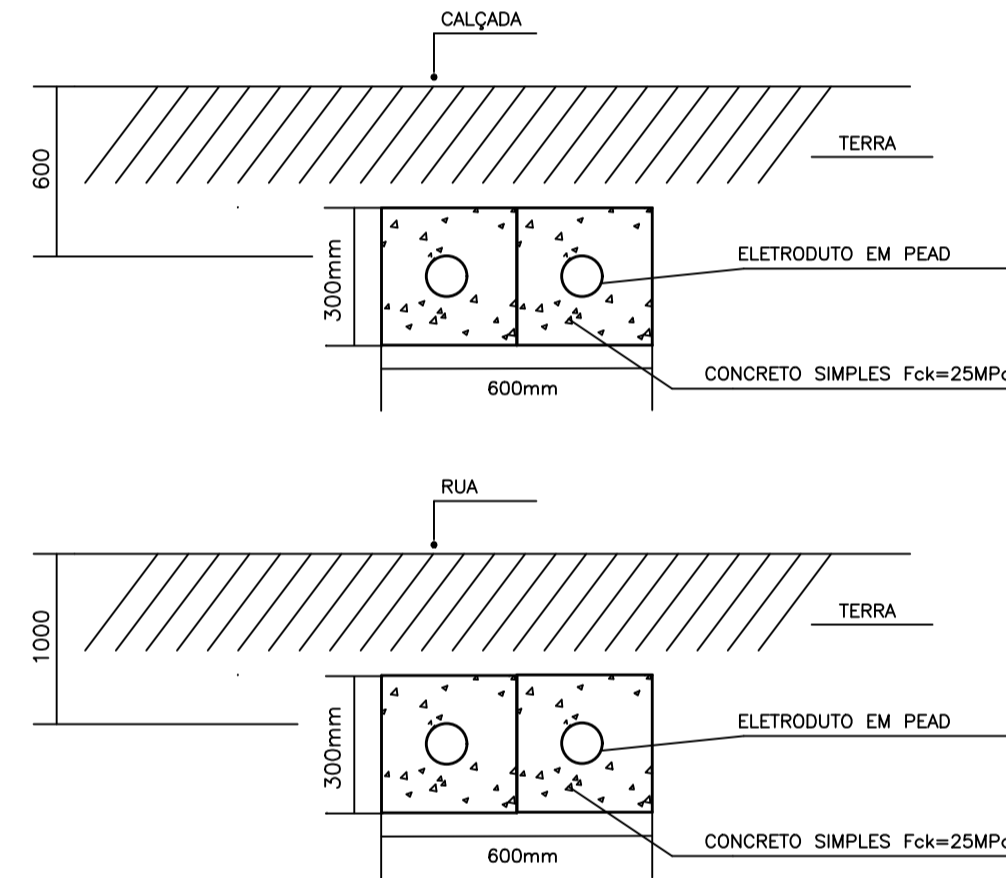
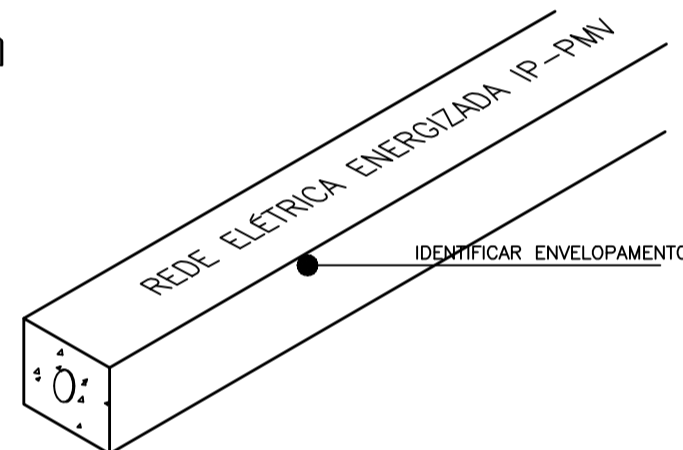
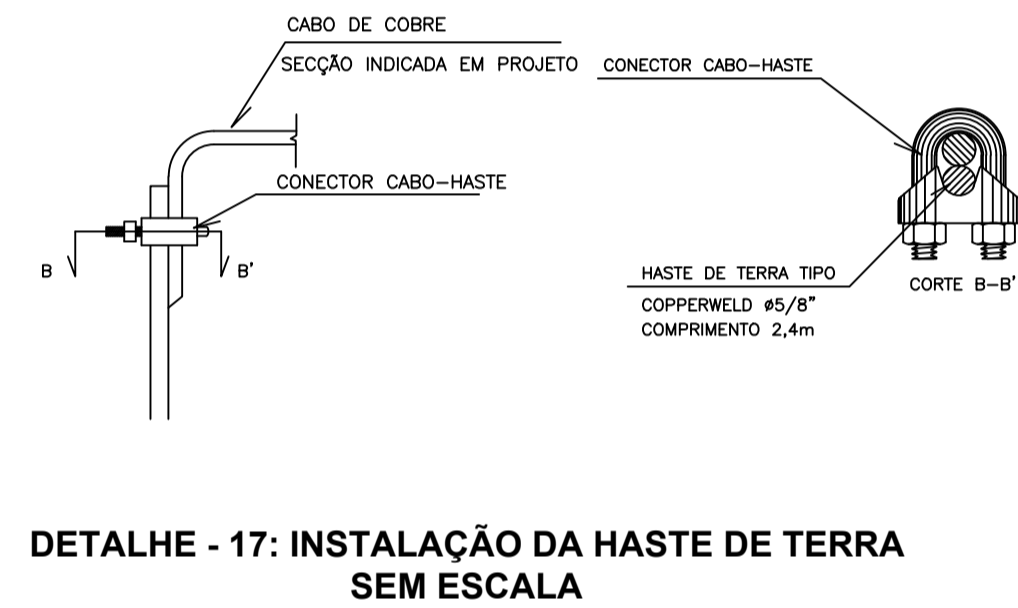
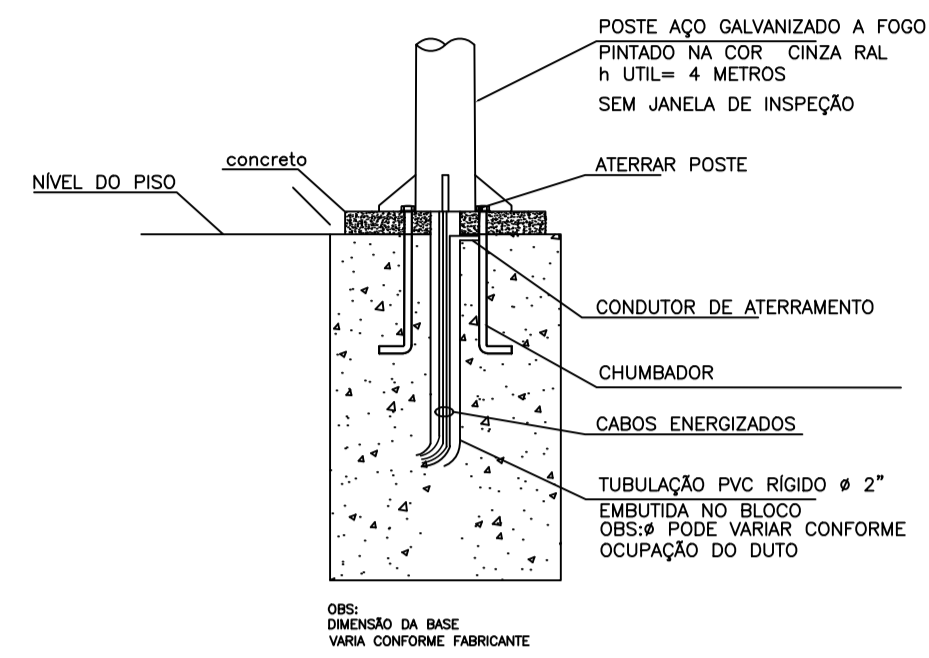
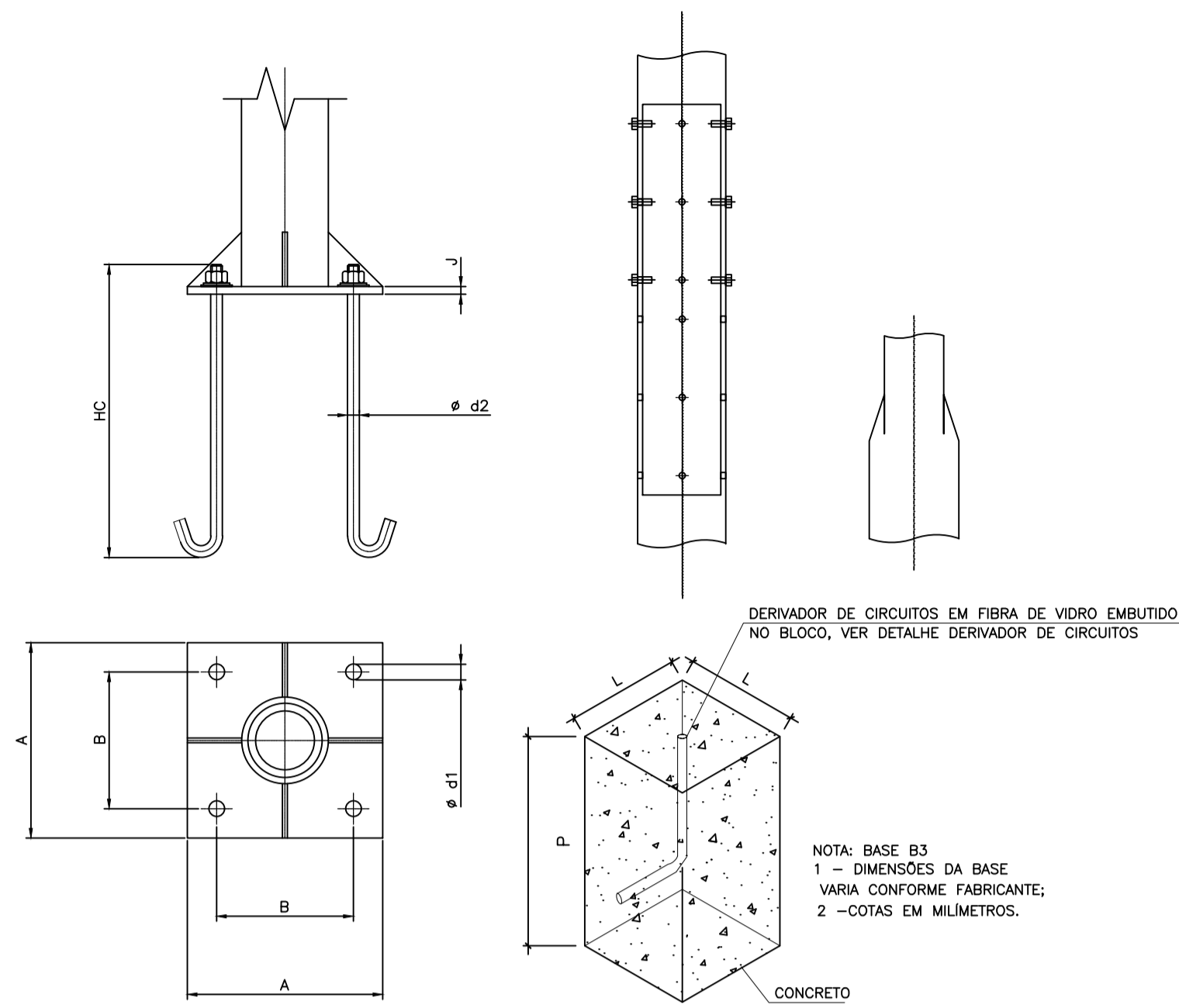
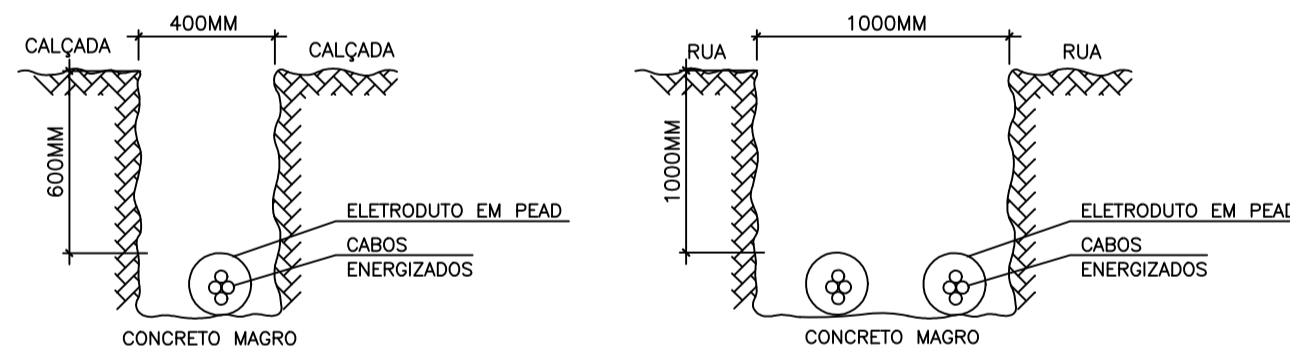


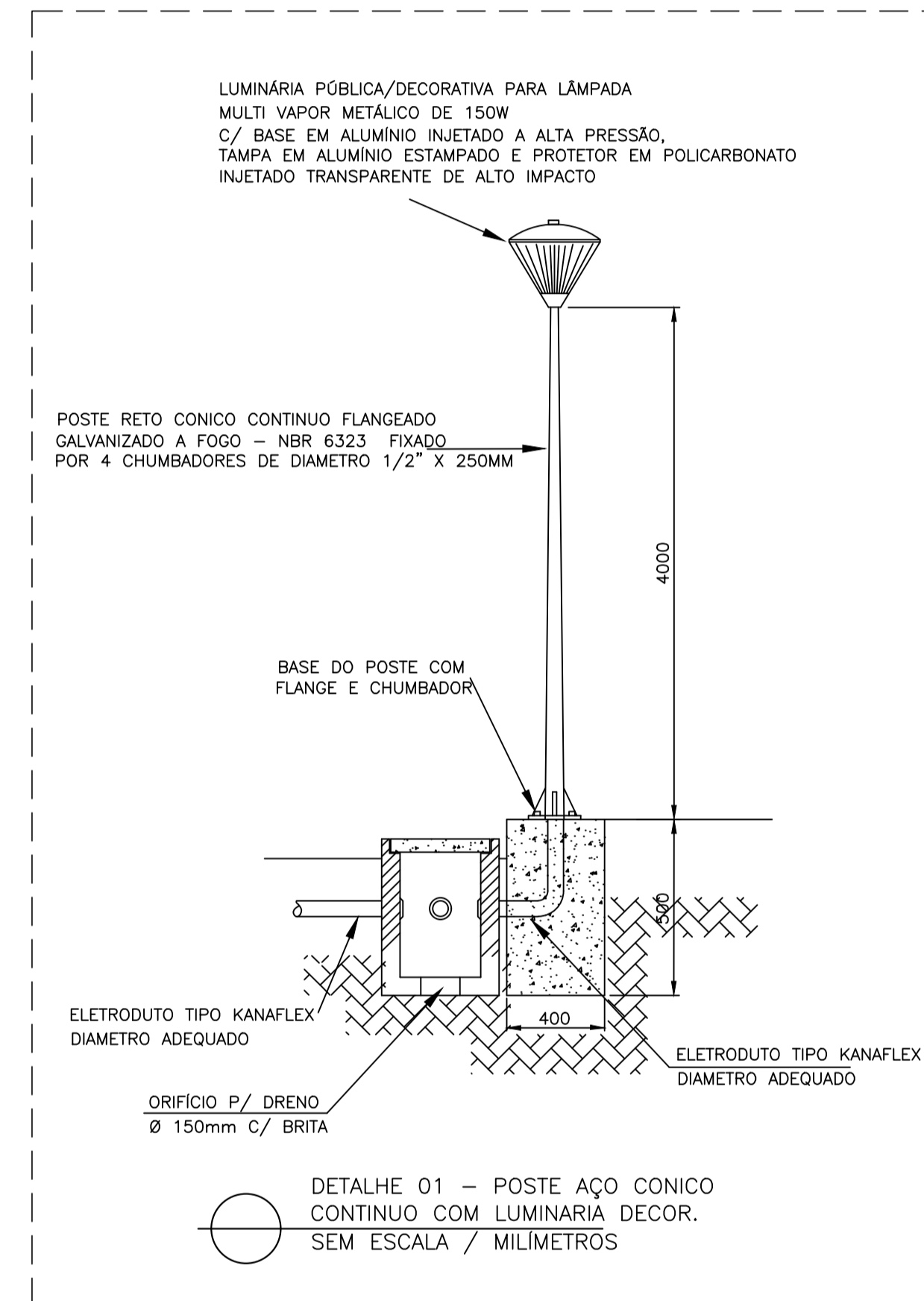
NOTA:  
 TODO O DETALHAMENTO DO PROJETO É  
 EM CARÁTER ORIENTATIVO INCLUSIVE  
 MARCAS REFERENCIAIS, PODENDO SER  
 SUBSTITUIDAS, DESDE QUE SEJAM  
 EQUIVALENTES TÉCNICOS



DETALHE - 14: ENVELOPAMENTO DOS ELETRODUTOS SEM ESCALA



DETALHE - 18: VALA PARA CABOS E ELETRODUTOS SEM ESCALA



SECRETARIA MUNICIPAL DE OBRAS - SEMOB		
OBRA: CONSTRUÇÃO DE PRAÇA DE LAZER EM SÃO JORGE TIRADENTES		
LOCAL: ENDEREÇO		
PROJETO: PROJETO ELÉTRICO		
AUTOR DO PROJETO: CESAR AUGUSTO TERCIO ZAMPERLINI ENGENHEIRO CIVIL - CREA ES 41.899/D		
DISCRIMINAÇÃO: DETALHES		
DATA: 12/09/2022	DESENHO: CESAR	FRANCHA:
ESCALA: INDICADA	REVISÃO: 00	03/03