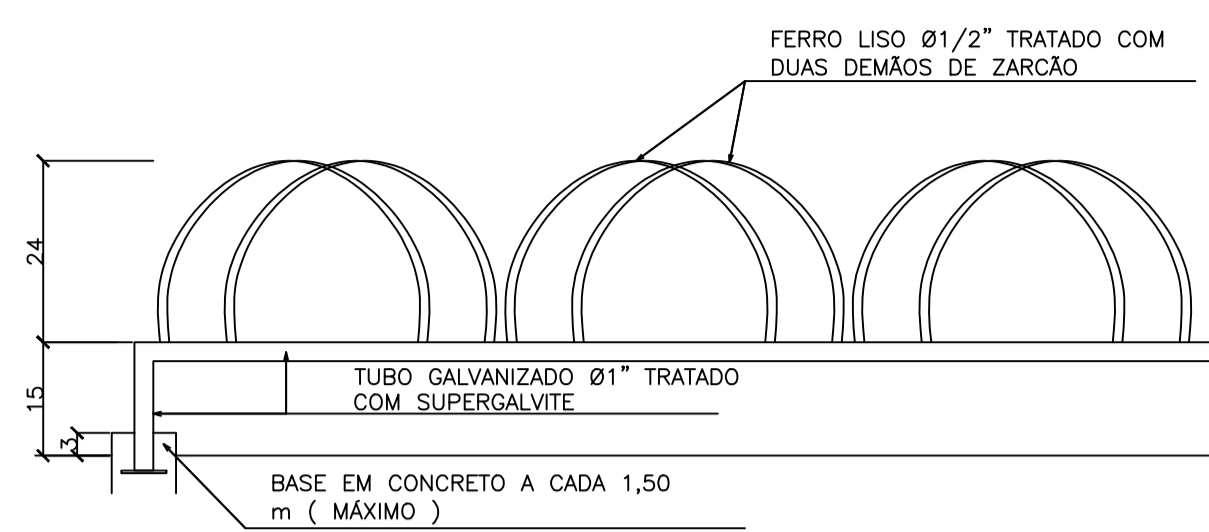
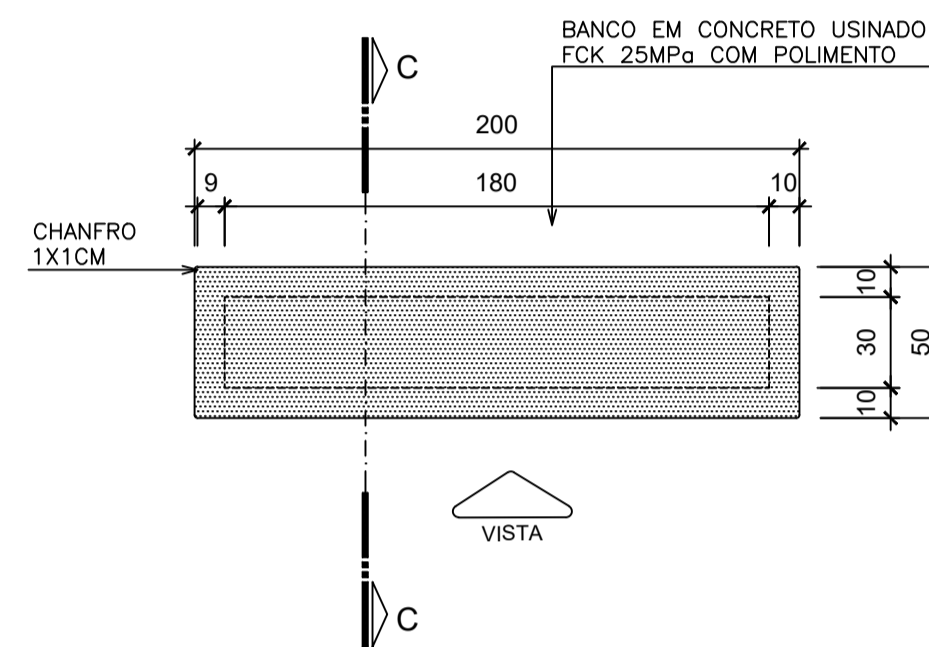


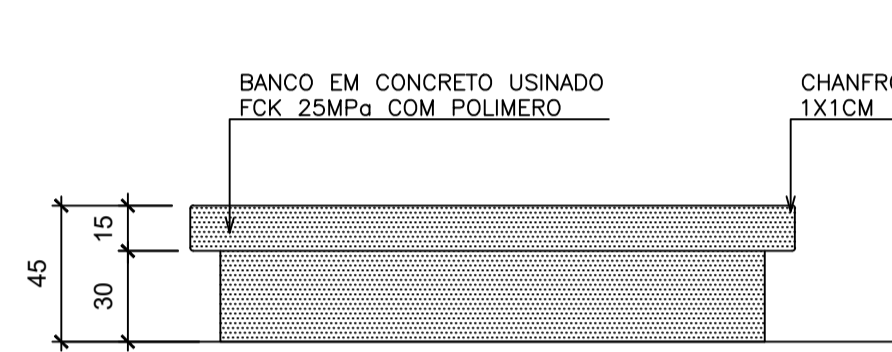
DET. BICICLETÁRIO  
ESCALA 1:10



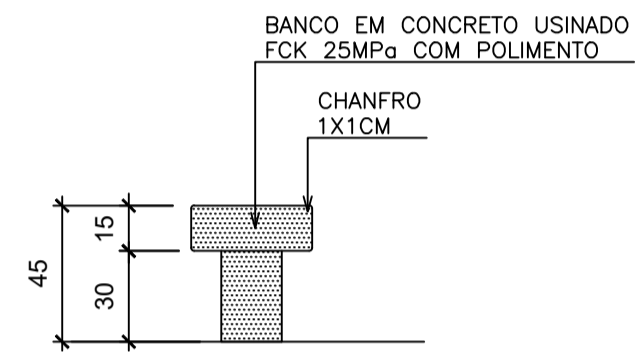
DET. BICICLETÁRIO - VISTA  
ESCALA 1:10



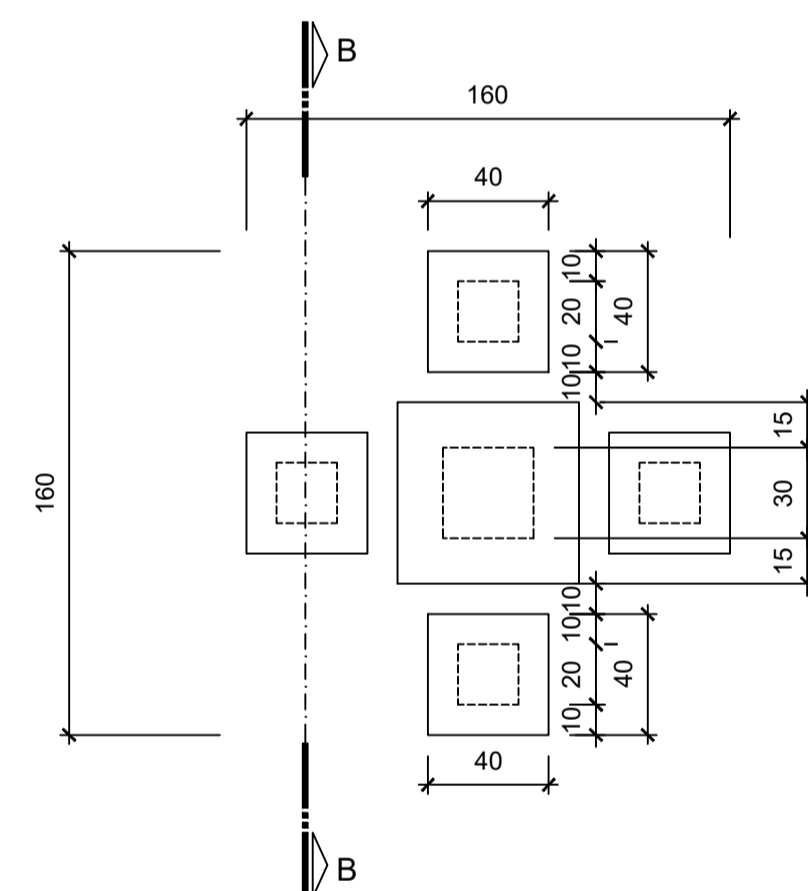
PLANTA BAIXA - BANCO INDIVIDUAL EM LINHA  
ESCALA 1:25



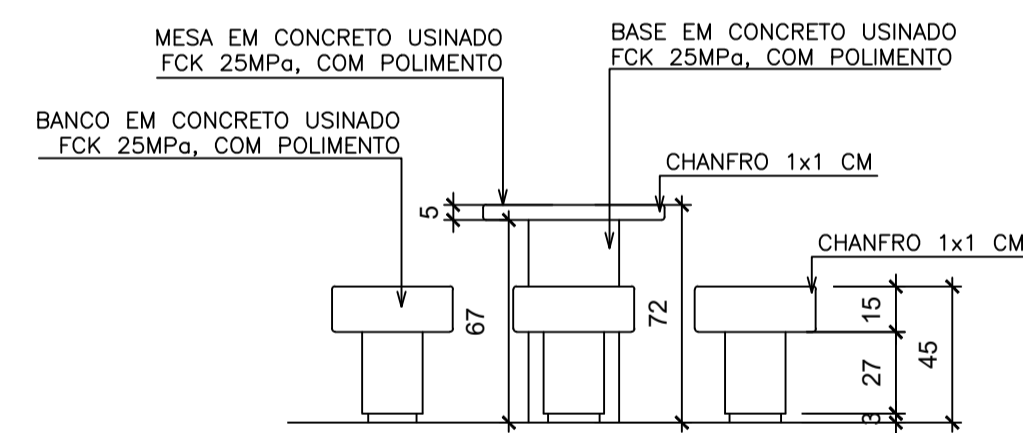
VISTA - BANCO INDIVIDUAL EM LINHA  
ESCALA 1:25



CORTE CC - BANCO INDIVIDUAL EM LINHA  
ESCALA 1:25

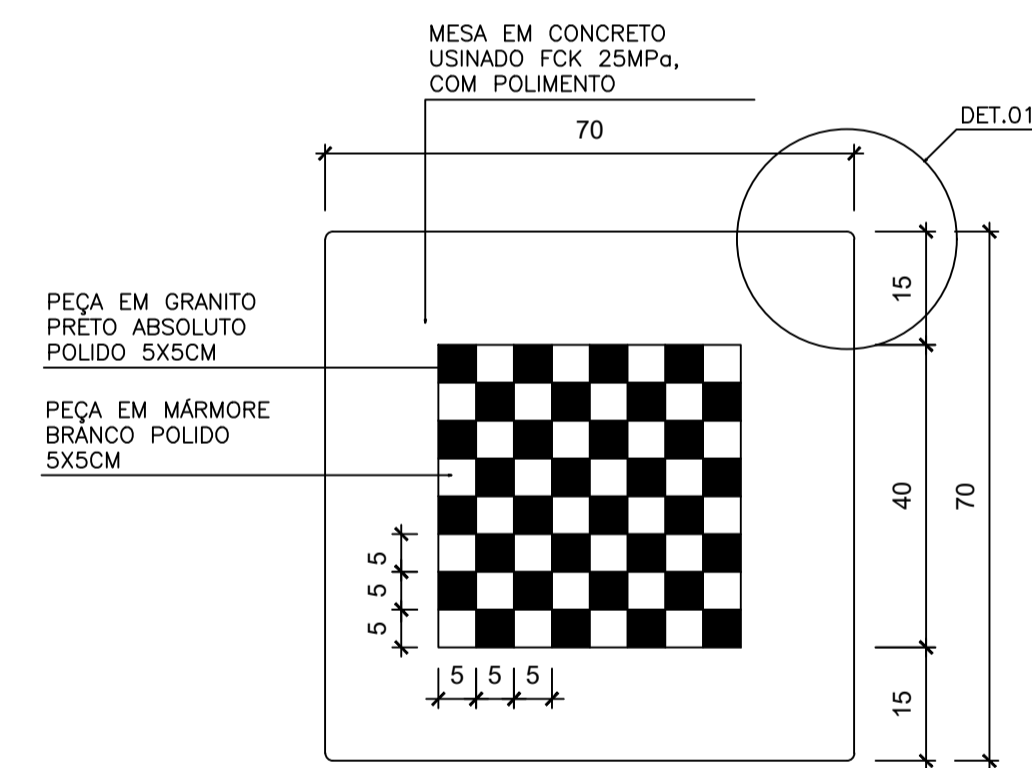


PLANTA BAIXA - MESA DE JOGOS  
ESCALA 1:25

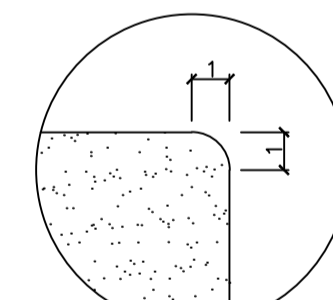


CORTE BB - MESA DE JOGOS  
ESCALA 1:25

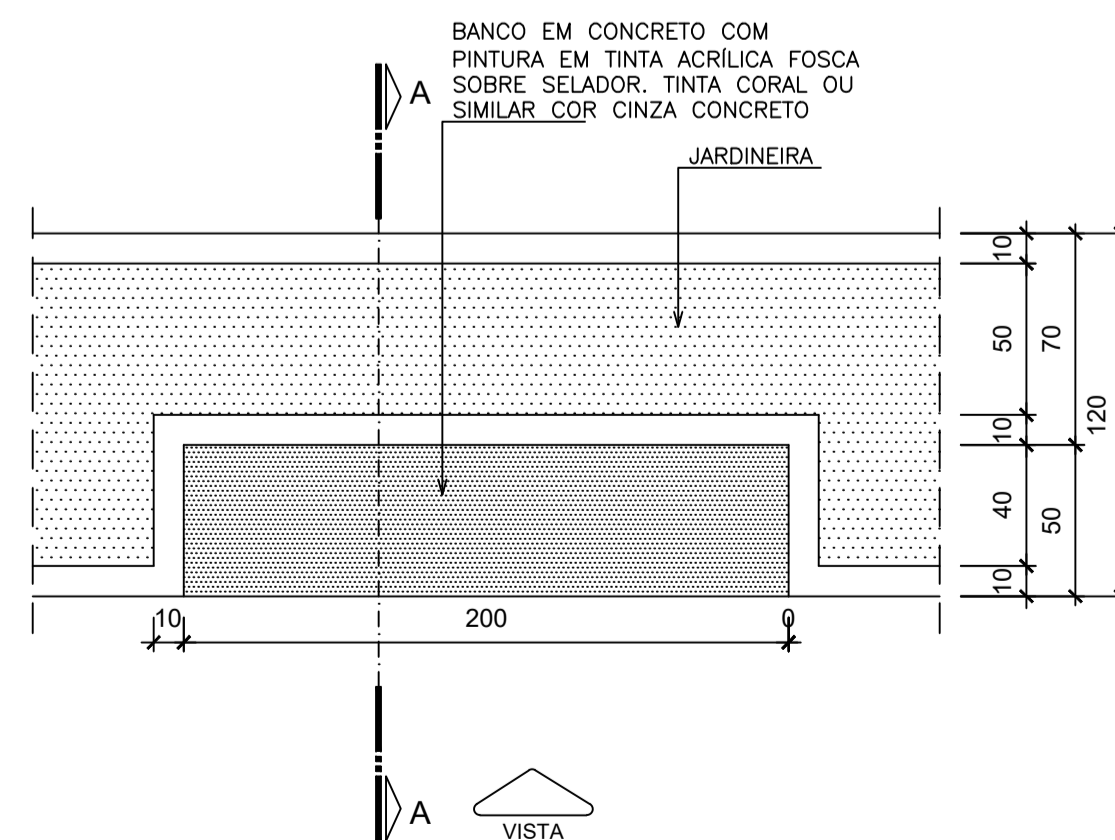
NOTA: MESA EM CONCRETO USINADO FCK 25MPa, COM POLIMENTO. ACABAMENTO NA COR NATURAL



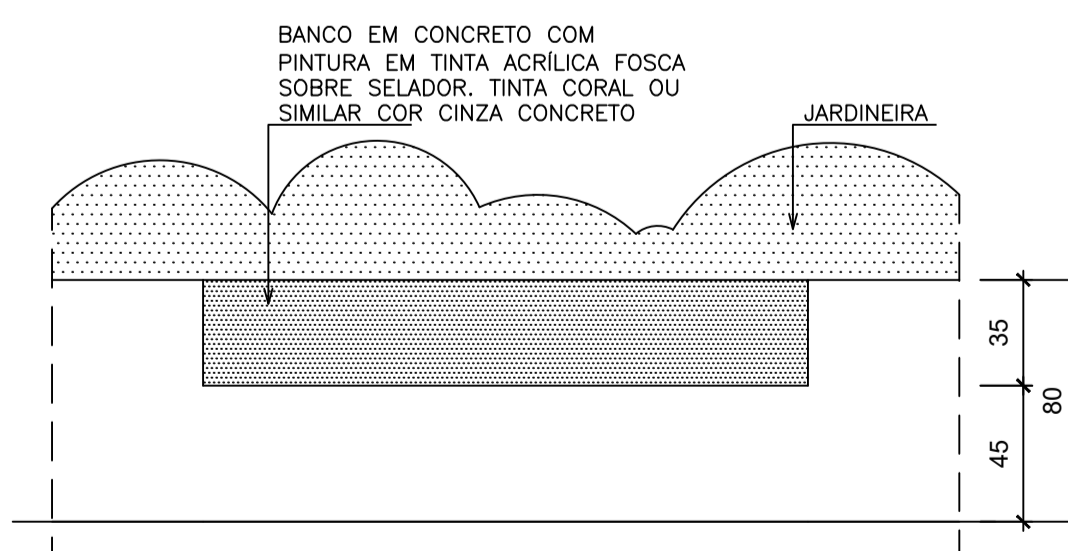
TAMPO DA MESA DE JOGOS  
ESCALA 1:10



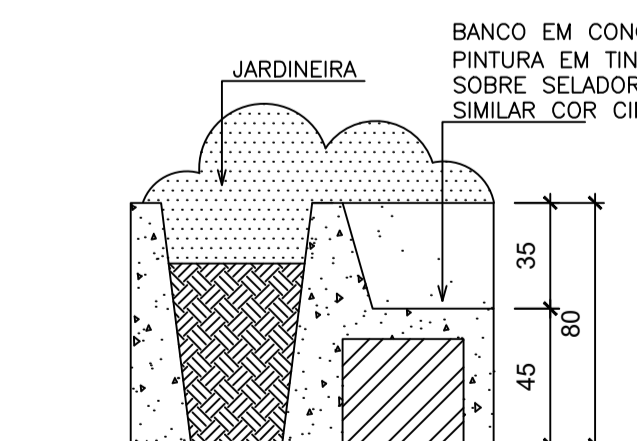
DET. 01 - CHANFRO  
ESCALA 1:2



PLANTA BAIXA - BANCO ACADEMIA  
ESCALA 1:25



VISTA - BANCO ACADEMIA  
ESCALA 1:25



CORTE AA - BANCO ACADEMIA  
ESCALA 1:25



PREFEITURA DE  
**RIO BANANAL**

SECRETARIA MUNICIPAL DE OBRAS - SEMOB

OBRA: CONSTRUÇÃO DE PRAÇA DE LAZER EM SÃO JORGE TIRADENTES

LOCAL: ENDEREÇO

PROJETO: PROJETO ARQUITETÔNICO

AUTOR DO PROJETO:

CESAR AUGUSTO TERCIO ZAMPERLINI  
ENGENHEIRO CIVIL - CREA ES 41.899/D

DISCRIMINAÇÃO: DETALHES MOBILIÁRIO

DATA: 12/09/2022  
ESCALA: INDICADA

DESENHO: CESAR  
REVISÃO: 00

FRANCHA:  
03/03